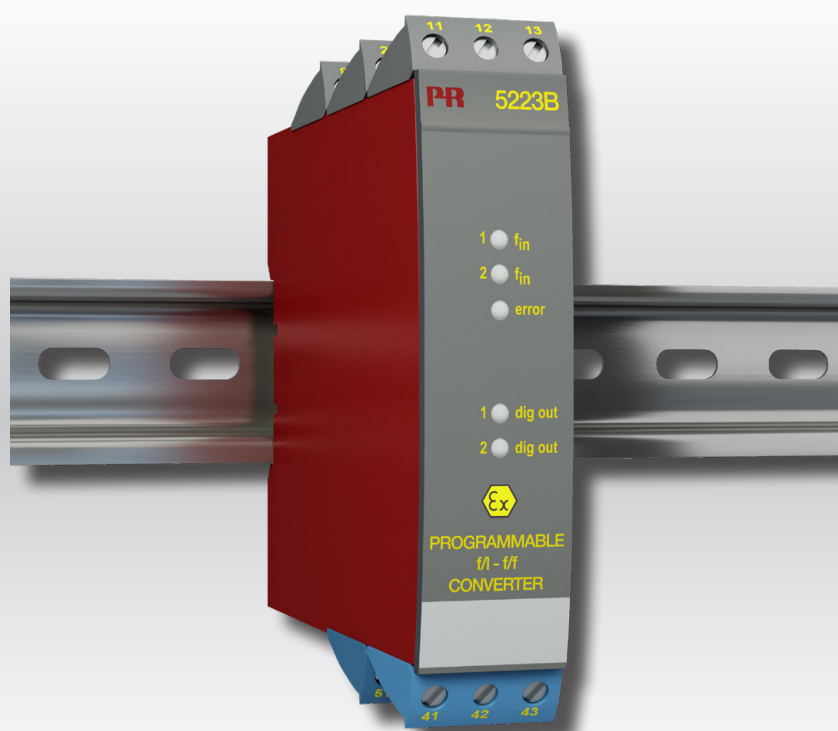


PERFORMANCE
MADE
SMARTER

Руководство по модулю 5223

Программируемый $f/I - f/f$ преобразователь



ИЗМЕРЕНИЕ ТЕМПЕРАТУРЫ | ИСКРОБЕЗОПАСНЫЕ ИНТЕРФЕЙСЫ | ИНТЕРФЕЙСЫ СВЯЗИ | МУЛЬТИФУНКЦИОНАЛЬНЫЕ | РАЗВЯЗКА | ДИСПЛЕЙ

№ 5223V103-RU
От серийного №: 040029001

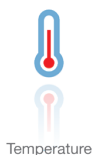
PR
electronics

6 основных линеек продукции

Для любой задачи, для любой потребности

Превосходны по отдельности, не имеют себе равных в комбинации

Благодаря нашим инновационным, защищенным патентами технологиям обработка сигналов становится эффективнее и проще. Ассортимент нашей продукции охватывает шесть направлений, в рамках которых мы предлагаем обширную программу аналоговых и дискретных модулей для тысяч специализированных применений в области промышленной автоматизации и автоматизации производства. Вся наша продукция соответствует требованиям самых высоких промышленных стандартов или превосходит их, обеспечивая надежность работы в самых сложных условиях эксплуатации. То, что наш заказчик может быть спокоен на этот счет, подкрепляется 5-летней гарантией на наши изделия.



Наши измерительные преобразователи и датчики температуры способны обеспечивать высочайший уровень целостности сигнала от точки измерения до вашей системы управления. Сигналы температуры технологических процессов можно преобразовывать для аналоговой, цифровой или шинной организации связи, используя чрезвычайно надежное двухточечное решение с быстрым временем реакции, автоматической самокалибровкой, диагностикой сбоя датчика, малым дрейфом и отличной характеристикой ЭМС в любых условиях эксплуатации.



Мы обеспечиваем максимальную надежность сигналов, проверяя нашу продукцию на соответствие самым высоким стандартам безопасности. Наша приверженность инновациям позволила нам стать пионерами новаторских решений в разработке искробезопасных интерфейсов с сертификатами SIL 2 Full Assessment, эффективных и экономичных. Мы предлагаем обширную программу аналоговых и цифровых барьеров искробезопасности для применений с видом взрывозащиты «Искробезопасная электрическая цепь». Эти модули оснащены мультифункциональными входами и выходами, обеспечивая применимость PR в качестве базовых модулей в различных полевых системах. Наши объединительные платы еще более упрощают масштабные монтажные схемы и обеспечивают бесшовную интеграцию со стандартными цифровыми системами кросс-коммутации.



Мы поставляем умеренные по цене, простые в использовании, ориентированные на требования завтрашнего дня коммуникационные интерфейсы для связи с установленными PR-модулями. Все интерфейсы съемные, оснащены встроенным дисплеем для считывания значений технологических параметров и проведения диагностики, конфигурируются посредством кнопок. Функциональность, специфическая для конкретного устройства, включает обмен данными по Modbus и Bluetooth, а также удаленный доступ к устройствам с помощью нашего приложения PRocess Supervisor (диспетчер процессов PR, PPS). Приложение PPS предлагается для платформ iOS и Android.



Мы предлагаем уникальный спектр единичных модулей, универсально пригодных для многочисленных применений, и легко развертываемых в качестве базового полевого оборудования. Имея такой модуль, пригодный для широкого спектра применений, можно сократить время на монтаж оборудования и обучение персонала, и значительно упростить логистику запасных частей на промышленной площадке. В конструкцию наших устройств заложены долговременная точность сигнала, низкое энергопотребление, помехоустойчивость и простота программирования.



Наши компактные, быстрые, высококачественные устройства гальванической развязки серии 6 мм на базе микропроцессоров обеспечивают превосходные рабочие характеристики и устойчивость к ЭМП для специализированных применений, и при этом очень низкие общие эксплуатационные расходы. Их можно монтировать как вертикально, так и горизонтально встык, без воздушных зазоров между модулями.



Наша линейка дисплеев характеризуется функциональной гибкостью и стабильностью. Наши дисплеи удовлетворяют практически любым требованиям к отображению сигналов технологических процессов, модули оснащены универсальными входами и универсальными блоками питания. Они осуществляют измерения технологических параметров процессов любой отрасли в реальном масштабе времени, предоставляя удобное и надежное отображение информации даже в самых сложных рабочих условиях.

Программируемый f/I - f/f преобразователь 5223

Содержание

Внимание	4
Предупреждающие символы	4
Инструкция по безопасности	5
Демонтаж устройств семейства 5000	6
Общая характеристика	7
Области применения	7
техническая характеристика	7
вход	7
Аналоговый выход	8
ЦИФРОВОЙ(-ЫЕ) ВЫХОД(-Ы)	8
Релейные выходы	8
Индикация статуса (состояния)	8
Схема расшифровки заказа	9
Электрические данные	9
Подсоединение модуля 5223 к Loop Link	12
Принципиальная схема - 5223А	13
Принципиальная схема - 5223В	13

Внимание



ВООБЩЕ

Данный модуль рассчитан на работу под опасными для жизни уровнями напряжения. Пренебрежение данным предостережением может повлечь за собой серьезные травмы персонала и повреждения оборудования. Чтобы не допустить поражения электрическим током и возникновения пожара, следует соблюдать приведенные в Руководстве меры предосторожности и указания. Эксплуатация модуля должна производиться строго в соответствии с описанием. Тщательно изучите Руководство до ввода модуля в эксплуатацию. Установку модуля разрешается производить только квалифицированному персоналу. При несоблюдении условий эксплуатации модуль не обеспечивает требуемого уровня безопасности.

ВНИМАНИЕ



**ОПАСНО
НАПРЯЖЕНИЕ**

Нельзя подавать опасное для жизни напряжение на модуль до завершения монтажа. Следующие операции подлежат выполнению только на обесточенном модуле и с соблюдением мер антистатической защиты:

- Разборка модуля с целью (пере)настройки переключателей и перемычек.
- Монтаж модуля, подсоединение кабелей и их отсоединение.
- Диагностика сбоев.

Ремонт модуля и замена предохранителей может производиться только изготовителем, PR electronics A/S.

ВНИМАНИЕ



Для обеспечения безопасности недопустимо подавать опасное напряжение на одно реле и неопасное напряжение на другое реле одного и того же канала.

Устройства семейства 5000 устанавливаются на монтажную рейку стандарта DIN 46277.

Коммуникационный разъем устройств семейства 5000 соединен с входными клеммами, на которых может присутствовать опасное напряжение, поэтому подсоединение программирующего устройства Loop Link разрешается только посредством штатного кабеля



МОНТАЖ

Предупреждающие символы



Треугольник с восклицательным знаком: До начала монтажа и приемки в эксплуатацию изучите данное руководство - это поможет избежать несчастных случаев, физического и материального ущерба.



Маркировка CE указывает на то, что модуль отвечает требованиям директив ЕС.



Символ двойной изоляции обозначает наличие у модуля двойной или усиленной изоляции.



Ex-модуль одобрен в соответствии с директивой АTEX для применений с устройствами, работающими во взрывоопасных зонах.

Инструкция по безопасности

Определения

Опасные для жизни уровни напряжения понимаются как находящиеся в диапазоне 75...1500 V постоянного тока, and 50...1000 V переменного тока.

Техперсонал - это квалифицированный персонал, обученный и подготовленный осуществлять монтаж, эксплуатацию и диагностику сбоев с учетом необходимых технических требований и норм безопасности.

Операторы - персонал, который в условиях нормальной эксплуатации должен производить настройку модулей с помощью кнопок или потенциометров устройства, и который ознакомлен с содержанием настоящего Руководства.

Приемка и распаковка

Избегайте повреждения модуля при распаковке. Убедитесь, что тип модуля соответствует заказанному. Упаковка, в которой устройство было поставлено, должна сопровождать модуль до места/момента его окончательной установки.

Условия эксплуатации

Не подвергайте устройство воздействию прямого солнечного света, сильной запыленности или тепла, вибрации и механическим воздействиям, дождю или повышенной влажности. При необходимости предупреждайте перегрев устройства (см. диапазон рабочих температур) посредством вентиляции.

Все модули относятся к монтажному классу II, классу загрязнения среды 2, классу изоляции II.

Монтаж / установка

Подсоединение модуля разрешено только техперсоналу, ознакомленному с терминологией, требованиями безопасности и инструкциями Руководства, и следующему им.

При сомнениях относительно правильного обращения с устройством обращайтесь к региональному представителю или непосредственно к:

PR electronics A/S
www.prelectronics.com

Монтаж и подсоединение модуля должны производиться в соответствии с действующими требованиями к электромонтажу, в т.ч. в отношении поперечного сечения провода, предохранителей и размещения устройства. Описание входа / выхода и подсоединения к источнику питания имеется на принципиальной схеме и табличке на устройстве.

Для модулей, постоянно находящихся под опасным для жизни напряжением:

Максимальный ток предохранителя должен составлять 10 А. Предохранитель и выключатель должны находиться в легкодоступном месте вблизи модуля. Выключатель должен быть снабжен четкой и ясной информацией о своем назначении (т.е., о том, что он отключает питание модуля).

Год изготовления устройства устанавливается из 2-х начальных цифр его серийного номера.

Калибровка и регулировка

При калибровке и регулировке модуля измерение и подключение внешнего напряжения питания должно производиться в соответствии с указаниями настоящего Руководства, техперсонал обязан применять инструмент и оборудование, обеспечивающие безопасность.

Обслуживание при нормальных условиях эксплуатации

Настройка и эксплуатация модулей может производиться только по завершении их установки с учетом требований безопасности на распределительных щитах и т.п., так, чтобы эксплуатация устройства не представляла собой опасности для жизни или риска материального ущерба. Это подразумевает, что притрагиваться к модулю безопасно, а сам модуль размещен в удобном для обслуживания, доступном месте.

Чистка

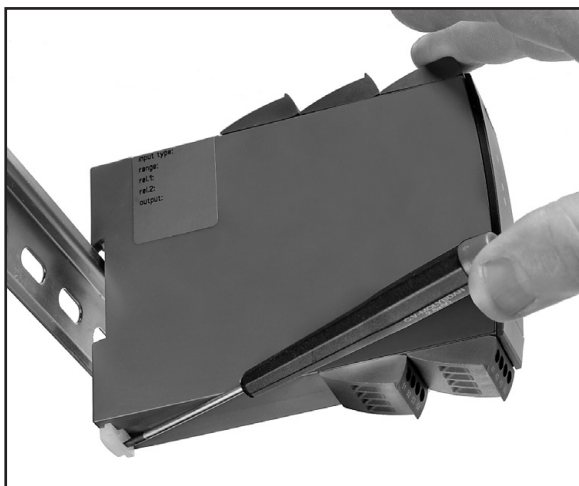
Чистка модуля производится в обесточенном состоянии ветошью, слегка смоченной дистиллированной водой.

Ответственность

В случае несоблюдения инструкций Руководства в точности, заказчик не может предъявлять претензий к PR electronics A/S, на которые он иначе имел бы право в соответствии с заключенным контрактом.

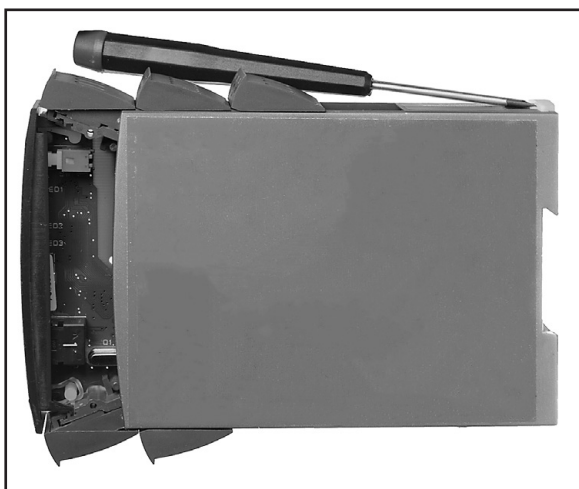
Демонтаж устройств семейства 5000

Вначале демонтируйте подсоединительные клеммы опасного напряжения



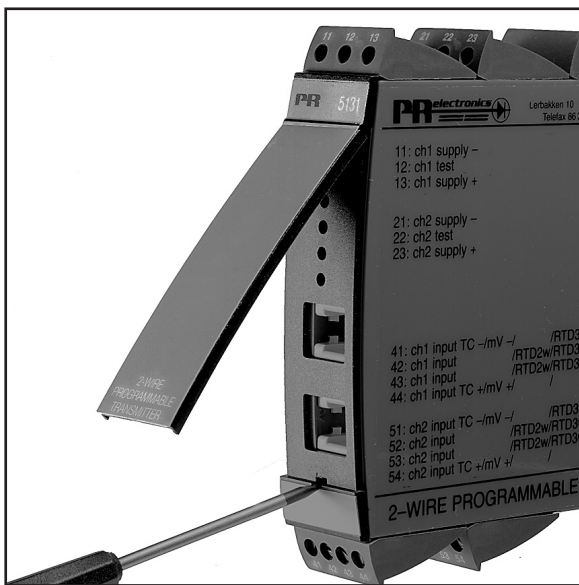
Илл. 1:

Отсоедините модуль от рейки DIN, поднимая за нижний замок.



Илл. 2:

Выньте печатную плату: поднимая за верхний замок, одновременно тяните на себя переднюю панель. Теперь можно переустановить переключатели и перемычки.



Илл. 3:

Доступ к контакту программирования.

Программируемый f/l - f/f преобразователь 5223

- Вычислитель импульсов
- Генератор частоты
- Гальваническая развязка, опция - исполнение АTEX Ex
- Аналоговый выход тока и напряжения
- Выход PNP- / NPN, опция - реле
- Универсальное питание

Общая характеристика

- Преобразователь PR 5223 f/l - f/f конфигурируется на желаемую функцию при помощи стандартного ПК и комплекта программирования Loop Link.
- Модуль PR 5223 может также быть поставлен сконфигурированным под желаемые спецификации.
- Источниками импульсов обычно выступают расходомеры, тахогенераторы, механические контакты или индукционные датчики положения рабочего органа.

Области применения

- Функция (режим преобразования) f/l применяется для преобразования частотных сигналов в сигналы тока и напряжения
- Выход можно настроить на индикацию длительности периода, что дает возможность преобразования входной частоты в периодический линейный сигнал.
- Цифровые выходы применяются, напр., для отслеживания частоты при контроле превышения скорости, или в качестве функции "окна", когда в промежутке между двумя пороговыми значениями задан один статус, а вне промежутка - другой.
- Функция f/f может применяться для деления или умножения импульсов, а также как буфер для сбора быстрых импульсных последовательностей. Входные импульсы вычисляются, складываются в буфер и затем направляются на выход в последовательности с запрограммированной длительностью импульса.
- Для всех функций возможно задать коэффициент масштабирования.
- При сложении или вычитании импульсов используются оба цифровых выхода. Используя эту функцию, можно считать фактическое потребление, используя измерение разности, напр., объемов жидкости в подающем и обратном трубопроводе.
- Функция генератора частоты применяется, напр., для работы в качестве генератора развертки или тактового генератора
- 2-фазовый датчик положения, или преобразование f/l с определенным направлением, преобразует 2 сдвинутых на 90° цифровых входных сигнала в аналоговый сигнал скорости, с цифровым выходом для индикации направления.
- АTEX Ex-устройства имеют вход для механического контакта и индуктивного датчика положения типа NAMUR.

техническая характеристика

вход

- 2 программируемых входа для подключения стандартных источников импульсов.
- Вспомогательное напряжение и пороговый уровень обычно определяются типом датчика, но могут программироваться на другие значения.
- При контактном входе следует применять фильтр на 50 Hz.
- Устройство защищено от перепутывания полярности на входе и питания.

Аналоговый выход

- Выход тока и напряжения изолирован от цепи питания и гальванически развязан со входами .
- Аналоговый выход тока и напряжения может свободно масштабироваться как выражение для цифрового выхода.
- Смещение нуля достигает 50% актуально выбранного диапазона.
- Время реакции можно программировать.
- Выход имеет защиту от КЗ.
- При одновременном использовании сигналов тока и напряжения токовая петля заземляется через внутренний шунт.
- Стандартный выход напряжения (штырек 12) достигается направлением сигнала тока (штырек 13) через внутреннее шунтовое сопротивление (штырек 12). Для сигналов напряжения в диапазоне 0...1 VDC используется шунт 50 Ω (переключатель JP1), в диапазоне 0...10 VDC используется шунт 500 Ω (переключатель JP2).

ЦИФРОВОЙ(-ЫЕ) ВЫХОД(-Ы)

- Производимые действия на выходах можно инвертировать, и гистерезис выбирается свободно.
- При подключении напряжения смену на выходах можно настроить на задержку до 999 сек
- NPN- и PNP-выходы - для внешних реле, электромеханического счетчика, PLC-входа (входа программируемого логического контроллера) или другой соответствующей нагрузки.
- Выходы имеют ограничение по току при помощи сопротивлений с положительным температурным коэффициентом (РТС).

Релейные выходы

- Модуль 5223 может быть поставлен с 2-мя релейными выходами, которые программируются индивидуально.

Индикация статуса (состояния)

- Панель модуля 5223 снабжена 5-ю светодиодами.
f1- и f2-вход: индицирует активный вход (неактивен при входе NPN).
Цифр. вых. 1 и 2: индицирует активный выход.
Error/Сбой: Может программироваться на сбой датчика посредством PReset.

Схема расшифровки заказа

Тип	Исполнение	Выход
5223	Стандарт : A	Аналог. + NPN / PNP : 1
	ATEX Ex : B	Аналог. + Релейные выходы : 2

Электрические данные

Условия эксплуатации:

Диапазон рабочих температур среды	от -20°C до +60°C
Температура калибровки	20...28°C
Отн. влажность воздуха	< 95% RH (без конденсации)
Класс защиты	IP20

Конструкционные параметры:

Размеры, без интерфейса (ВхШхГ).	109 x 23,5 x 130 мм
Масса	250 г
Сечение кабеля (мин...макс.)	1 x 2,5 мм ² многожильный
Тип рейки DIN	DIN 46277
Момент затяжки винта клеммы.	0,5 Nm

Общие данные

Напряжение питания	19,2...300 VDC 21,6...253 VAC
Частота	50...60 Hz
Ток предохранителя	400 mA T / 250 VAC
Потребляемая мощность	3 W
Макс. потребляемая мощность	3,5 W
Изоляция, напряжение тестовое / рабочее.	3,75 kVAC / 250 VAC
Задержка включения (цифровые выходы).	0...999 сек
Время разогрев	1 мин..
Интерфейс обмена данными	Loop Link
Отношение сигнал/шум.	Min. 60 dB
Время реакции, аналоговый выход	< 60 мсек. + длительность периода
Время реакции, цифровой выход.	< 50 мсек. + длительность периода
Динамический диапазон сигнала, выход	16 bit
Температурный коэффициент	< ± 0,01% от диап. / °C
Погрешность линеаризации.	< ± 0,1% от диап.
Реакция на изменение напряженияпитания.	< 0,005% от диап. / VDC

Вспомогательные напряжения

Питания NAMUR.	8,3 VDC ± 0,5 VDC / 8 mA
Ex-питания NAMUR.	8,5 VDC ± 0,5 VDC / 8 mA
Питания SO.	17 VDC / 20 mA
Питания NPN- / PNP	17 VDC / 20 mA
Специальное питание (программируемое).	5...17 VDC / 20 mA

Влияние на помехоустойчивость по ЭМС < ± 0,5%

Вход

Общие данные

Диапазон измерения	0...20 kHz
Мин. диапазон измерения	0,001 Hz
Макс. смещение нуля (коррекция)	90% от выбр. макс. частоты
Мин. длительность импульса (без фильтра)	25 µs
Мин. длительность периода (без фильтра).	50 µs
Макс. частота (без фильтра)	20 kHz
Мин. длительность импульса (с фильтром).	10 мсек.
Мин. длительность периода (с фильтром)	20 ms
Макс. частота (с фильтром).	50 Hz
Программируемые пороговые уровни.	0,025...6,5 V (номин.) 1...8 mA (номин.)

Намур-вход по DIN 19234

Нижний пороговый уровень LOW	≤ 1,2 mA
Верхний пороговый уровень HIGH	≥ 2,1 mA
Входной импеданс	1000 Ω

Обнаружение сбоя датчика (только для NAMUR)

Обрыв	≤ 0,1 mA
КЗ	≥ 7,0 mA
Время реакции	≤ 400 мсек.

Тахометрический вход

Нижний пороговый уровень LOW	≤ -40 mV
Верхний пороговый уровень HIGH	≥ 40 mV
Входной импеданс	≥ 100 kΩ
Макс. входное напряжение	80 VAC pp

NPN- / PNP-вход

Нижний пороговый уровень LOW	≤ 4,0 V
Верхний пороговый уровень HIGH	≥ 7,0 V
Входной импеданс, стандарт	3,48 kΩ
Входной импеданс, спец. исполнение	3,48...12 kΩ

2-фазовый датчик положения

Мин. длительность импульса (без фильтра)	1 мсек.
Мин. длительность периода (без фильтра)	2 ms
Макс. частота (без фильтра)	500 Hz

TTL-вход (транзисторно-транзисторной логики)

Нижний пороговый уровень LOW	≤ 0,8 VDC
Верхний пороговый уровень HIGH	≥ 2,0 VDC
Входной импеданс	≥ 100 kΩ

S0-вход по DIN 43864

Нижний пороговый уровень LOW	≤ 2,2 mA
Верхний пороговый уровень HIGH	≥ 9,0 mA
Входной импеданс	800 Ω

Аналоговый выход**Токовый выход**

Диапазон сигнала	0...20 mA
Мин. диапазон сигнала	5 mA
Макс. смещение нуля	50% от выбр. макс. знач.
Время актуализации	20 мсек.
Нагрузка (макс.)	20 mA / 600 Ω / 12 VDC
Стабильность нагрузки	< ±0,01% от диап. / 100 Ω
Ограничение по току	≤ 23 mA

Выход напряжения через внутренний шунт

Диапазон сигнала	0...10 VDC
Мин. диапазон сигнала	250 mV
Макс. смещение нуля	50% от выбр. макс. знач.
Нагрузка (мин.)	500 kΩ

Активные выходы (NPN/PNP)

I _{max} . источника	10 mA
I _{max} . спада	130 mA
V _{max}	28 VDC

Выход f/f-преобразователя

Диапазон сигнала	0...1000 Hz
Умножитель / Делитель	1,0000...1000000
Мин. длительность импульса	500 μs
Макс. длительность импульса	999 мсек.
Макс. коэфф. заполнения	50%

Генератор частоты

Мин. длительность периода	50 μ s
Макс. частота	20 kHz
Коэфф. заполнения	50%

Релейный выход

Макс. частота	20 Hz
V_{max}	250 VRMS
I_{max}	2 A / AC
Макс. эфф. мощность AC	500 VA
Макс. эфф. мощность Ex -исполн. 5223B	100 VA
Макс. нагрузка при 24 VDC	1 A

Данные для исполнения Ex / I.S., 5223B

Клеммы 31, 33

U_m	: 250 V
-----------------	---------

Клеммы 42, 43 и 52, 53

U_o	: 10,6 VDC
-----------------	------------

I_o	: 13,8 mA
-----------------	-----------

P_o	: 38 mW
-----------------	---------

L_o	: 160 mH
-----------------	----------

C_o	: 1,9 μ F
-----------------	---------------

от diap.-= от актуально выбранного диапазона

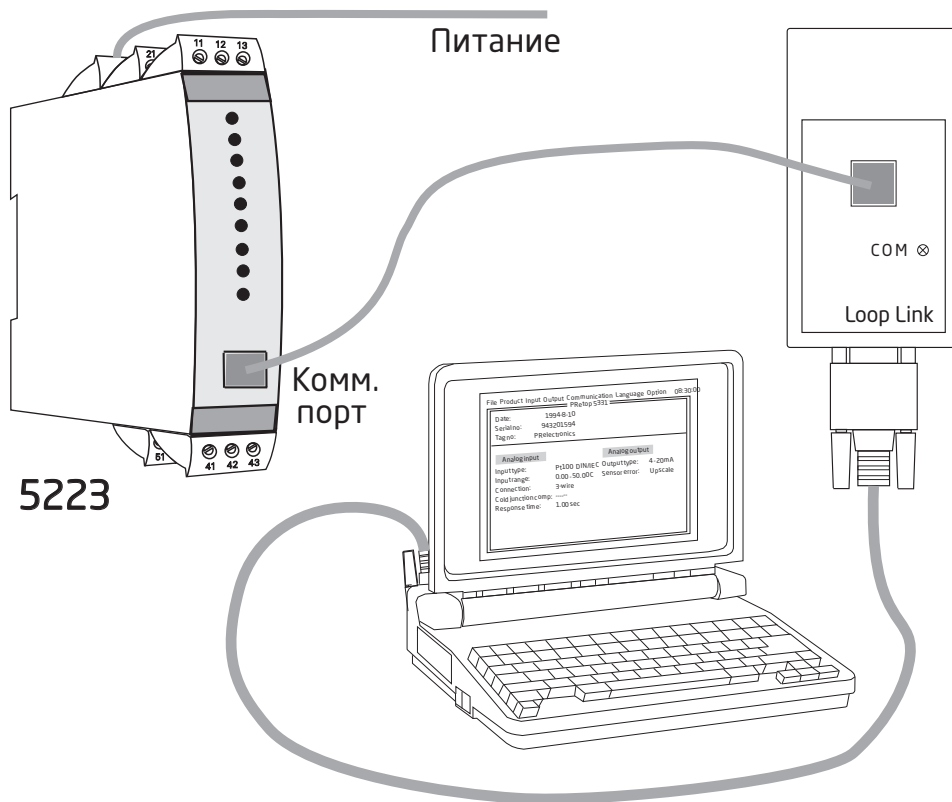
Выполняет директивные требования

ЭМС.	2014/30/EU
LVD	2014/35/EU
ATEX	2014/34/EU
RoHS	2011/65/EU
EAC	TR-CU 020/2011
EAC Ex	TR-CU 012/2011

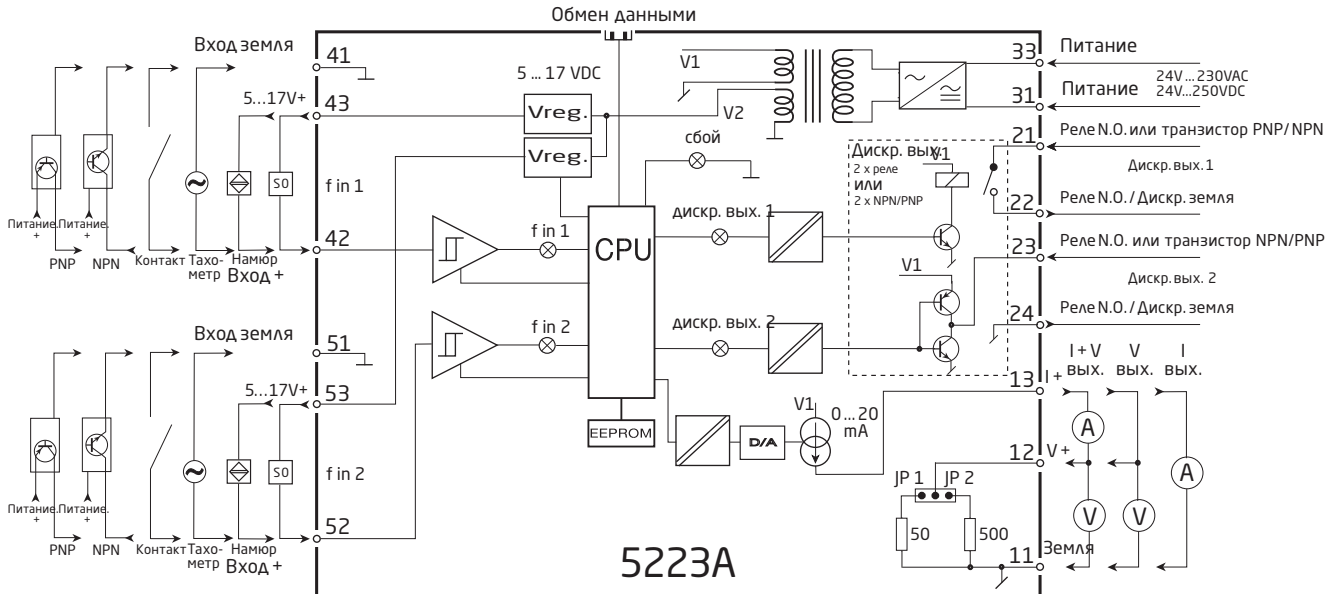
Сертификация по I.S. / Ex:

ATEX	KEMA 04ATEX1001
EAC Ex TR-CU 012/2011	RU C-DK.HA65.B.00355/19

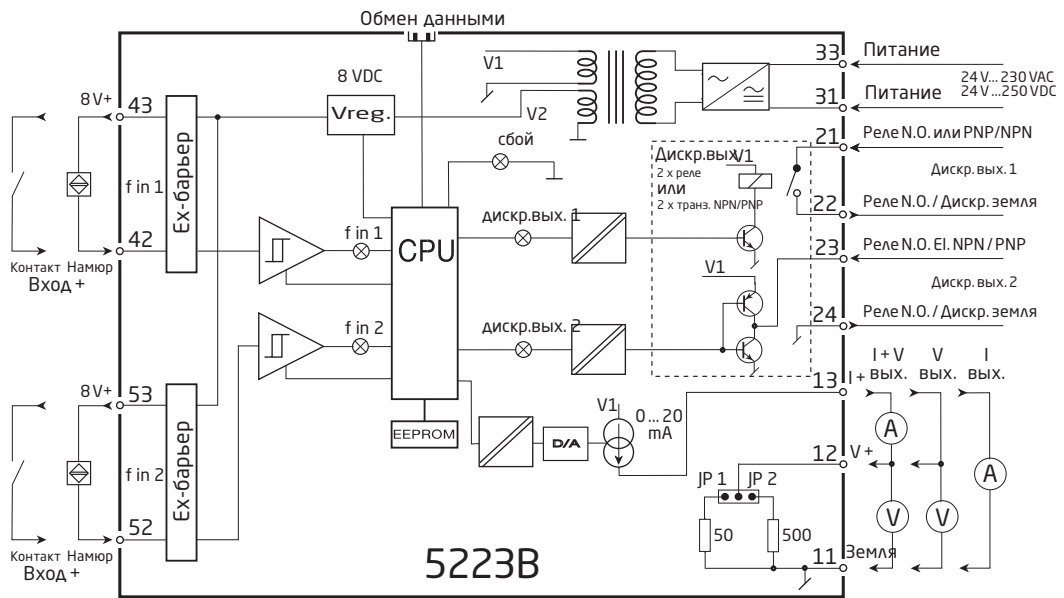
Подсоединение модуля 5223 к Loop Link



Принципиальная схема - 5223А



Принципиальная схема - 5223В



Мы рядом с вами, *В любом уголке мира*

Нашим надежным модулям в красных корпусах обеспечена поддержка, где бы вы ни находились

Все наши устройства сопровождаются профессиональной сервисной поддержкой и обеспечиваются 5-летней гарантией. Каждый раз, приобретая наш продукт, вы получаете впридачу персональную техническую и консультативную поддержку, поставку на следующий день после заказа, безвозмездный ремонт в течение гарантийного срока и легко доступную документацию.

Наш главный офис находится в Дании, а повсюду в мире у нас имеются региональные офисы и авторизованные деловые партнеры. Наша компания

имеет локальные корни и глобальную контактную сеть. Это означает, что мы всегда рядом с вами, и хорошо знаем специфику региональных рынков. Мы ориентированы на максимальное удовлетворение ваших нужд и пожеланий, и поставляем в любые уголки мира средства достижения PERFORMANCE MADE SMARTER - ЕЩЕ ЛУЧШИХ ПОКАЗАТЕЛЕЙ ЕЩЕ ЭФФЕКТИВНЕЕ.

Чтобы прочитать подробнее о нашей гарантийной программе или для встречи с нашим торговым представителем в вашем регионе посетите сайт prelectronics.com.

Воспользуйтесь уже сегодня преимуществами ***PERFORMANCE MADE SMARTER***

PR electronics - это ведущая высокотехнологичная компания, специализирующаяся на повышении безопасности, надежности и эффективности промышленных процессов. С 1974 года мы целенаправленно развиваем основное направление нашей деятельности - разработку инновационных прецизионных высокотехнологических устройств с низким энергопотреблением. Благодаря такой приверженности делу мы устанавливаем новые стандарты продукции для обеспечения передачи данных, контроля процессов и связи точек измерения значений технологических параметров процессов на производстве у наших клиентов с их системами управления процессами.

Наши новаторские, защищенные патентом технологические решения рождаются на базе наших оборудованных исследовательских и проектно-конструкторских лабораторий благодаря глубокому пониманию нужд и процессов наших клиентов. Наши путеводные принципы - простота, целеустремленность, дерзание и высокие стандарты. Следуя им, мы помогаем ведущим мировым компаниям добиваться ЕЩЕ ЛУЧШИХ ПОКАЗАТЕЛЕЙ ЕЩЕ ЭФФЕКТИВНЕЕ.